



## Crusher-Line

**Klumpenbrecher** CC-310 • CCD-450

Die Crusher-Line – die kompakte Konzeption mit sehr guten Produktionseigenschaften, abgestimmt für das Brechen von Platten, Schülpen, Knollen oder anderen, harten Produkten der Pharmazeutischen-, Chemischen- und Lebensmittelindustrie.

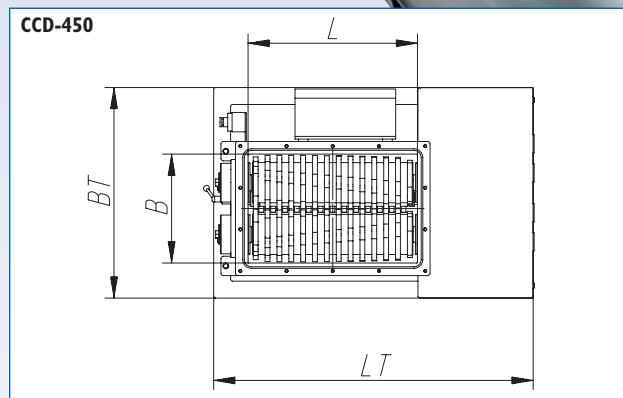
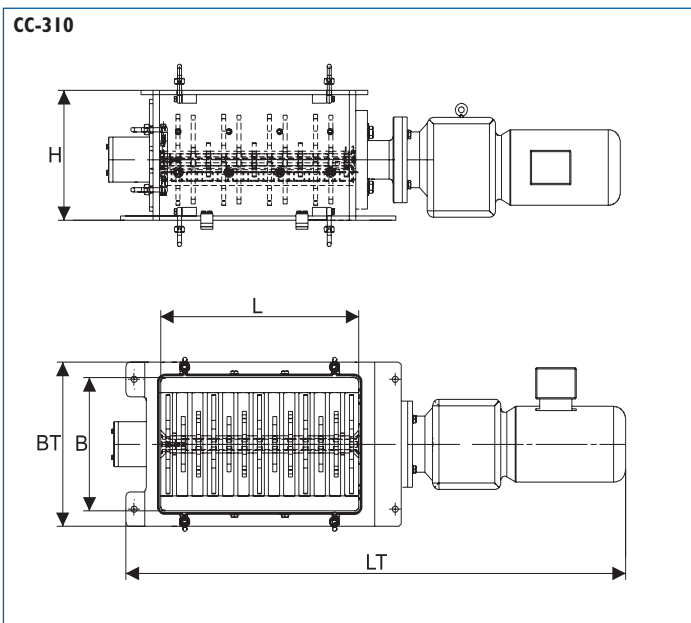


### Die Crusher-Line – robust, wirtschaftlich und leistungsfähig

- Modulare Konzeption, kompatibel mit unseren Zerkleinerungsmaschinen
- Wahlweise inerte Lagerungen
- Demontierbare Fronttüre mittels Ringschrauben
- Demontage von Messer und Gitterrost durch die Fronttüre
- Gasdichte Konstruktion, wodurch eine Produktkontaminierung absolut ausgeschlossen wird
- Die Form der Messer kann dem Typ des zu zerkleinernden Produktes angepasst werden
- Die mit dem Produkt in Kontakt kommenden Teile sind aus rostfreiem Material: 1.4435 (AISI-316L)
- Zertifiziert nach ATEX 94/9/EG



### Standard-Abmessungen (Änderungen vorbehalten)



Abmessung	L	B	H	LT	BT	Anzahl Rotoren	Leistung
	[mm]	[mm]	[mm]	[mm]	[mm]		kg/h
<b>Brecher-Typ</b>							
<b>CC-310</b>	492	310	302	1240	382	1	~ 3000
<b>CCD-450</b>	700	450	400	1320	870	2	~ 4000